

お申込み

電話：03-5569-2710

Web お問い合わせフォーム
<https://yumenoshima-marina.com/contact>



※火曜定休日の為、ご注意ください
マリーナ艇契約者 利用日の3か月前から予約可能
その他一般利用者 利用日の1か月前から予約可能
※キャンセル料はいただいておりませんので、必ずご連絡をください。

利用時間

営業時間内 9:00～18:00 ※夏時間 8:00～20:00

料 金

1室 550円 × 時間
(例) 2室 3時間利用 2室 × 550円 × 3時間 = 3300円

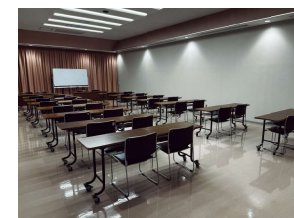
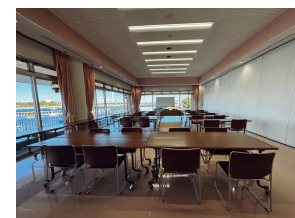
1階フロントにて受付後、お支払いください。

注意事項

- ・給湯室はございません。
- ・火気の使用、危険物、異臭物などの持ち込み使用はできません。
- ・一般的な量を超えるごみはお持ち帰りください。
- ・会場設営、復旧はご自身で行ってください。
- ・駐車料金の割引サービスはございません。
- ・営利目的での利用はできません。
- ・音量など周囲に配慮をおねがいたします。

第1会議室 全体

※海側の部屋、2方向窓のため眺めがよく室内も明るいです。
会話の弾む懇親会などに適しています。





第1会議室



第3会議室

第1会議室

海側の部屋、2方向窓のため眺めがよく室内も明るいです。会話の弾む懇親会などに適しています。

第2会議室

中央の部屋のため、窓がなく左右はパネル壁面になります。一般的な会議室です。

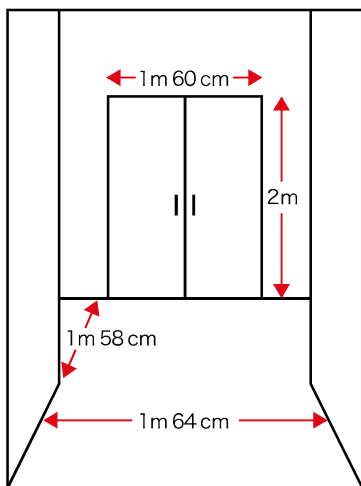
第3会議室

陸側の部屋、正面が窓。集中力の求められる講習会や、会話の弾む懇親会などに適しています。

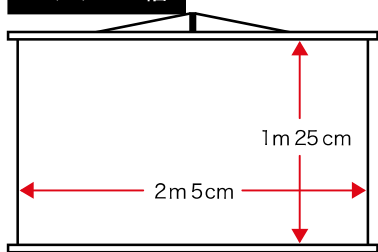
※パネル壁面を仕舞って、2～3部屋をひとつの大きなスペースとして使用する事も可能です。

各種仕様

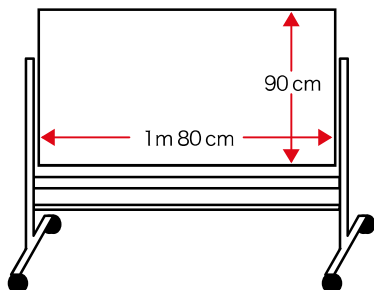
会議室・廊下幅



スクリーン幅



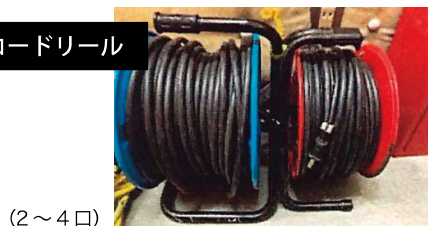
ホワイトボード幅



マイク&スピーカー



コードリール



(2～4口)

プロジェクター



65インチテレビモニター



料金

会議室 1室 550円 × 時間

※パネル開放時、最大3部屋つなぎが可能。

プロジェクター&スクリーン

オーナー：1,100円

ビジター：5,500円

65インチテレビモニター

オーナー：1,100円

ビジター：5,500円

スクリーン単体

オーナー：1,100円

ビジター：1,100円

マイク&スピーカー

オーナー：1,100円

ビジター：1,100円

上記以外の備品の貸し出しはございませんので、お持ち込みください。また、電気容量の大きなものは施設全体のブレーカーが落ちますので、大きな負荷はかけないでください。